



## МНОГОЦЕЛЕВОЙ КАТЕР НА ВОЗДУШНОЙ ПОДУШКЕ

### СВП Х-15

#### НАЗНАЧЕНИЕ

- Использование в чрезвычайных ситуациях для доставки в районы оперативных действий предметов первой помощи, спецперсонала – врачей, спасателей, пожарных, экспертов санэпиднадзора, полиции и других специалистов по ЧС.
- Борьба с нарушителями границ, правил рыболовства, а также пресечение контрабанды, включая самостоятельное обнаружение, досмотр и задержание нарушителей силами наряда пограничников, входящих в состав экипажа катера на воздушной подушке.
- Многоцелевой аппарат проектируется для пассажирских перевозок, служебно-разъездных целей, отдыха, рыбалки, охоты в легко- и труднодоступных местах удалённых от транспортных артерий, снабжен устройством для движения в камышах.

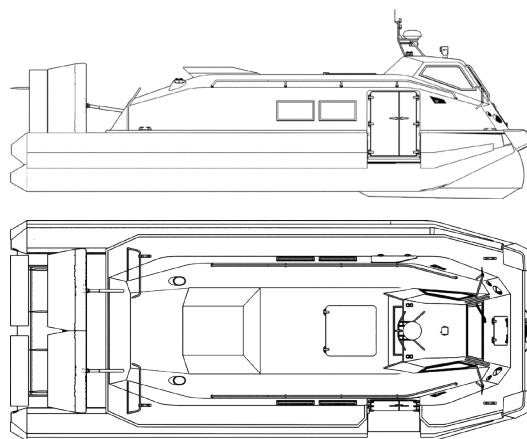
#### РАЙОН И УСЛОВИЯ ЭКСПЛУАТАЦИИ

Круглогодичная эксплуатация во внутренних водных бассейнах и в прибрежных морях, в том числе Северного Ледовитого океана, на воде и в ледовых условиях при температуре воздуха  $\pm 35^{\circ}\text{C}$ .

#### МОРЕХОДНОСТЬ

Движение СВП на воздушной подушке обеспечено при волнении 3 балла.

Движение СВП в водоизмещающем режиме на баллонетах обеспечено при волнении 4 балла.



#### ТЕХНИЧЕСКИЕ ХАРАКТЕРИСТИКИ

Длина габаритная, м	~ 13,0
Ширина габаритная при стоянке на воздушной подушке, м	~ 5,5
Ширина транспортировочная, м	3,8
Водоизмещение полное, т	6,0
Пассажировместимость, чел.	15
Грузоподъемность, кг	1500
Скорость хода, км/ч	
эксплуатационная	60-65
максимальная	более 70
по льду и снегу	более 100
Дальность хода на воздушной подушке, км	более 560